



BLI4517THE

4M IR Thermal Bullet Network Came

4M 熱成像網路攝影機

- 4M 高清解析度
- 4M (2336 x 1752) @ 30fps
- 4.0 / 8.0 / 12MM 定焦鏡頭
- 絕熱鏡頭 (免對焦)
- 常溫氧化釩溫度感應技術
- 量測溫度
- 雙光融合 (影像與熱成像)
- H.265 影像壓縮格式
- 智慧紅外線，夜視有效距離達 30 公尺
- 智慧偵測: 火警偵測、跨線偵測、區域入侵、煙霧偵測、撥打電話偵測
- 區域影像增強，可設定 4 個區域
- 支援數位寬動態 (DWDR)
- 2D / 3D NR 數位降噪
- IP67 防水等級
- 支援聲音輸入與輸出
- 支援警報輸入與輸出

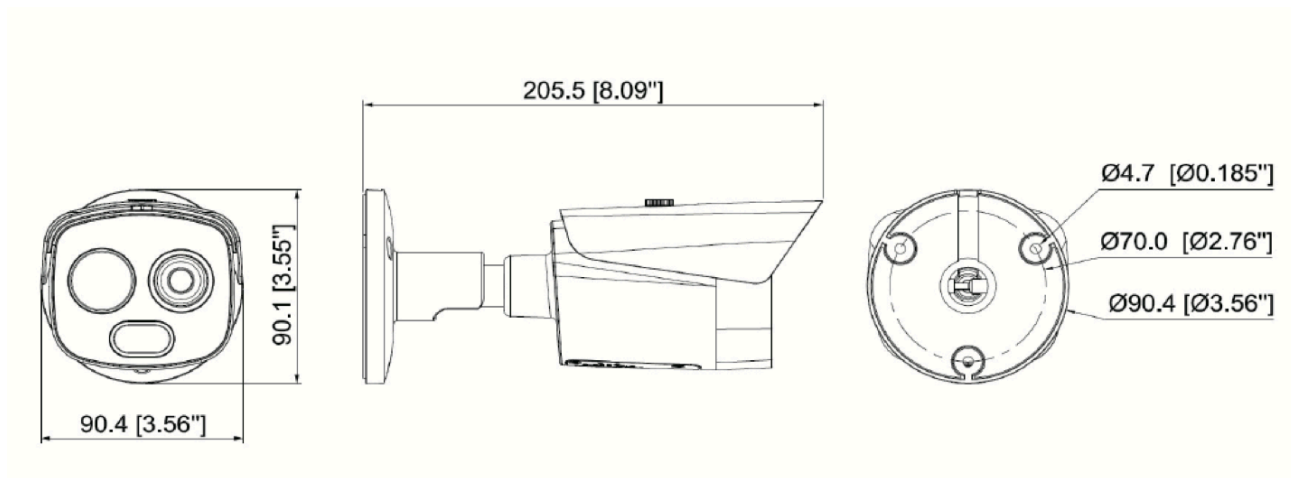
產品規格

| BLI4517THE | | | | |
|--------------|--|------|------|-----|
| 攝影機 | | | | |
| 感光元件 | 1/2.7" Progressive Scan CMOS | | | |
| 解析度 | 2336 (H) × 1752 (V) | | | |
| 電子快門速度 | 自動 / 手動 / 1 – 1/30,000 秒 | | | |
| 訊號雜訊比 | > 55dB | | | |
| 最低照度 | 0.05 Lux | | | |
| 紅外線距離 | 30 公尺 | | | |
| 紅外線控制 | 自動 / 手動 | | | |
| 紅外線 LED 數量 | 1 | | | |
| 鏡頭 | | | | |
| 鏡頭種類 | 定焦鏡頭 | | | |
| 焦距 | 2.8 / 3.6 / 6.0MM | | | |
| 光圈 | F1.6 / F2.0 | | | |
| 視角範圍 | 4.0M: 水平視角: 71.2°, 垂直視角: 52°, 對角視角: 92.6° 8.0MM: 水平視角: 33.4°, 垂直視角: 25°, 對角視角: 41.9° 12MM: 水平視角: 22°, 垂直視角: 16.6°, 對角視角: 26.9° | | | |
| 光圈種類 | 固定光圈 | | | |
| 近拍焦距 | 4.0MM: 100 mm 8.0MM: 250 mm 12MM: 250 mm | | | |
| 熱成像 | | | | |
| 測溫類型 | 五氧化二釩 | | | |
| 解析度 | 256 x 192 | | | |
| 點間距 | 12 μm | | | |
| 光譜範圍 | 8 μm—14 μm | | | |
| 測溫靈敏度 | < 50 mK (@ F1.0, 25Hz, 300K) | | | |
| 焦距 | 3.5 / 7.0 / 10MM | | | |
| 光圈 | F1.0 | | | |
| 數位細節增強 (DDE) | 支援 | | | |
| 雙光融合模式 | 3 種 (暖色 / 冷色 / 鐵鏽紅) | | | |
| 視角範圍 | 3.5MM: 水平視角: 50.6°, 垂直視角: 37.8° 7.0MM: 水平視角: 24°, 垂直視角: 18° 10MM: 水平視角: 17.3°, 垂直視角: 13.1° | | | |
| 近拍焦距 | 3.5MM: 500 mm 7.0MM: 1000 mm 10MM: 2000 mm | | | |
| 測溫有效距離 (人員) | 鏡頭 | 偵測 | 辨識 | 確認 |
| | 3.7MM | 146m | 38m | 19m |
| | 7.0MM | 292m | 75m | 38m |
| | 10MM | 417m | 107m | 54m |

| | | | | |
|--------------|---|--------|------|------|
| 測溫有效距離 (車輛) | 鏡頭 | 偵測 | 辨識 | 確認 |
| | 3.7MM | 389m | 97m | 49m |
| | 7.0MM | 778m | 194m | 97m |
| | 10MM | 1,111m | 278m | 139m |
| 影像 | | | | |
| 壓縮格式 | H.265 | | | |
| 影像位元率 | 3 Kbps – 8192 Kbps | | | |
| 影像張數 | 2M @ 30fps | | | |
| 解析度 | 2M (1920 x 1080) | | | |
| 碼流 | 三碼流 | | | |
| 日夜模式 | 自動 / 彩色 / 黑白 | | | |
| 背光補償 (BLC) | 支援 | | | |
| 強光抑制 (HLC) | 支援 | | | |
| 曝光補償 | 支援 | | | |
| 數位寬動態 (DWDR) | 支援 | | | |
| 白平衡 (AWB) | 自動 / 手動 / 路燈 / 戶外 / 自訂 | | | |
| 數位降噪 (DNR) | 2D / 3D 數位降噪 | | | |
| 區域影像增強 (ROI) | 支援主碼流設定 4 個區域 | | | |
| 位移偵測 | 關/開 (4 個區域, 矩形) | | | |
| 智慧紅外線 | 支援 | | | |
| 鏡像 | 支援 | | | |
| 隱私遮罩 | 支援 (4 個區域) | | | |
| 網路 | | | | |
| 警報觸發 | 網路斷線、IP 位址衝突、位移偵測、影像遮蔽、非法登入、電壓偵測、記憶卡未安裝、記憶卡容量已滿、記憶卡無法讀取 | | | |
| 通訊協定 | HTTP, TCP, APR, RTSP, RTP, UDP, RTCP, SMTP, FTP, DHCP, DNS, DDNS, PPPoE, IPv4, Ipv6, SNMP, QoS, UpnP, NTP | | | |
| 基本功能 | 防閃爍拍攝、狀態檢測、鏡像、密碼防護、隱私遮罩、浮水印 | | | |
| SDK / AIP | 支援 | | | |
| 相容性 | ONVIF (Profile S/G/T), CGI, P2P, Milestone, Genetec | | | |
| 帳號管理 | 最多可建立 20 個使用者帳號 3 階管理權限設定: 管理者、操作者、一般用戶 | | | |
| 影像儲存 | Micro SD (Max. 256GB) / FTP / NAS / SFTP | | | |
| 網頁瀏覽器 | IE / Chrome / Firefox | | | |
| CMS 軟體 | BPCMS | | | |
| 手機 | Android / IOS | | | |
| 智慧分析 | | | | |
| 智慧偵測 | 火警偵測 / 跨線偵測 / 區域入侵 / 煙霧偵測 / 撥打電話偵測 / 人車分類 | | | |
| 電子圍籬 | 去誤報 (人、車目標鎖定偵測) | | | |
| 智慧聯動 | 智慧聯動燈光閃與聲音 | | | |

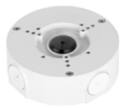
| | |
|-----------|-------------------------------|
| 介面 | |
| 網路介面 | RJ-45 10/100M Base-T |
| 記憶卡介面 | Micro SD 記憶卡插槽 (Max. 256GB) |
| 聲音介面 | Audio In x 1 / Audio Out x 1 |
| 警報介面 | Alarm In x 1 / Alarm Out x 1 |
| 控制介面 | RS485 x 1 |
| 電源 | |
| 電源 | DC 12V / PoE (802.3af) |
| 耗電量 | Max. 14W |
| 環境 | |
| 工作溫度/濕度 | 溫度: -30°C ~ +50°C / 濕度: 95%以下 |
| 防水等級 | IP67 |
| 結構 | |
| 機身外殼 | 外殼: 鋁 |
| 外型尺寸 | 205.5mm × 90.4mm × 90.1mm |
| 重量 | 淨重: 約 0.9 kg 總重: 約 1.3 kg |

外型尺寸 (MM)



配件

BLA130-E



防水盒

BLA152-E



柱形支架