



BLI2517M

2M IR Bullet Network Camera + Mic

2M 網路攝影機

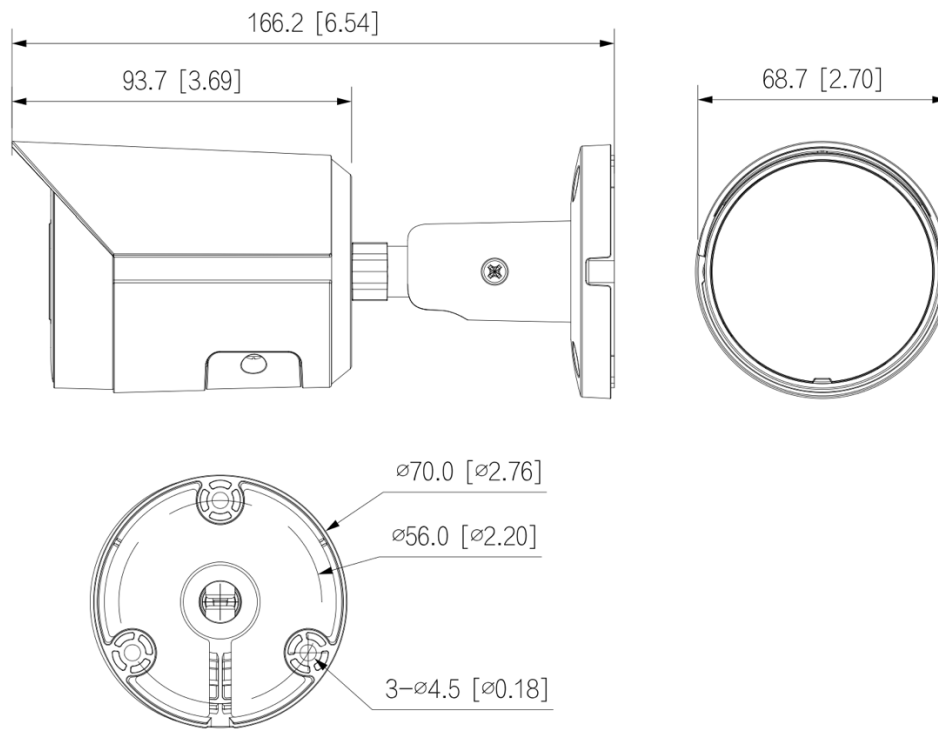
- 2M 高清解析度
- 2M (1920 x 1080) @ 30fps
- 2.8 / 3.6MM 定焦鏡頭
- H.265 影像壓縮格式
- 智慧紅外線，夜視有效距離達 30 公尺
- 採用台灣聯詠晶片方案
- 內建麥克風
- 智慧偵測: 區域入侵、跨線偵測、電子圍籬、位移偵測、遮蔽偵測
- 區域影像增強，可設定 4 個區域
- 支援寬動態 (WDR) 120dB
- 3D 數位降噪
- PoE 網路供電
- IP67 防水等級
- Micro SD 記憶卡插槽 (Max. 256GB)

產品規格

BLI2517M					
攝影機					
感光元件	1/2.8" Progressive Scan CMOS				
解析度	1920 (H) × 1080 (V)				
電子快門速度	自動 / 手動 / 1/3 – 1/100,000 秒				
訊號雜訊比	> 56dB				
最低照度	彩色: 0.002 Lux @ F1.6				
紅外線距離	30 公尺				
紅外線控制	自動 / 手動				
紅外線 LED 數量	1				
3 軸支架	水平: 0°–360° / 垂直: 0°–90° / : 翻轉: 0°–360°				
鏡頭					
鏡頭種類	定焦鏡頭				
鏡頭安裝	M12				
焦距	2.8 / 3.6MM				
光圈	F1.6				
視角範圍	2.8MM: 水平視角: 107°, 垂直視角: 56°, 對角視角: 127° 3.6MM: 水平視角: 88°, 垂直視角: 44°, 對角視角: 105°				
光圈種類	固定光圈				
近拍焦距	2.8MM: 700 mm 3.6MM: 1300 mm				
DORI 距離	鏡頭	偵測	觀察	辨識	確認
	2.8MM	43.9m	17.5m	8.8m	4.4m
	3.6MM	58.9m	23.6m	11.8m	5.9m
影像					
壓縮格式	H.265 / H.264 / MJPEG				
影像位元率	12 Kbps – 6144 Kbps				
影像張數	2M @ 30fps				
解析度	2M (1920 x 1080) 、1.3M (1280 x 960)				
碼流	雙碼流 (主碼流: 2M @ 30fps. 子碼流: 704 x 576 @ 25fps)				
日夜模式	自動 / 彩色 / 黑白				
背光補償	支援				
強光抑制	支援				
寬動態 (WDR)	支援 120dB				
白平衡	自動 / 自然光 / 手動 / 街燈 / 戶外 / 局部客制				
增益控制	自動 / 手動				
數位降噪	3D 數位降噪				
區域影像增強 (ROI)	支援主碼流設定 4 個區域				
位移偵測	關/開 (4 個區域, 矩形)				

智慧紅外線	支援
鏡像	支援
隱私遮罩	支援 (4 個區域)
網路	
警報觸發	網路斷線、IP 位址衝突、位移偵測、影像遮蔽、非法登入、電壓偵測、記憶卡未安裝、記憶卡容量已滿、記憶卡無法讀取
通訊協定	IPv4, IPv6, HTTP, TCP, UDP, ARP, RTP, RTSP, RTCP, RTMP, SMTP, FTP, SFTP, DHCP, DNS, DDNS, NTP, Multicast, ICMP, IGMP
基本功能	防閃爍拍攝、狀態檢測、鏡像、密碼防護、隱私遮罩、浮水印
SDK / API	支援
相容性	ONVIF (Profile S/G/T), CGI, P2P, Milestone
帳號管理	最多可建立 6 個使用者帳號 3 階管理權限設定: 管理者、操作者、一般用戶
影像儲存	Micro SD / FTP / SFTP
瀏覽器	IE / Chrome / Firefox
行動裝置	iPhone / iPad / Android
CMS 軟體	BPCMS
介面	
網路介面	RJ-45 10/100M Base-T
記憶卡	Micro SD 記憶卡插槽 (Max. 256GB)
收音	內建麥克風
音源介面	N/A
警報介面	N/A
電源	
電源	DC 12V / PoE (802.3af)
耗電量	Max. 5.1W
環境	
工作溫度/濕度	溫度: -40°C ~ 60°C / 濕度: 95%以下
結構	
機身外殼	外殼: 金屬
防護係數	IP67
外型尺寸	166.2mm x 70mm x 70mm
重量	淨重: 約 0.48 kg 總重: 約 0.59 kg

外型尺寸 (MM)



配件

BLA134



防水盒

BLA152-E



柱形支架